

(19) 日本国特許庁(JP)

(12) 特許公報(B2)

(11) 特許番号

特許第4914736号
(P4914736)

(45) 発行日 平成24年4月11日(2012.4.11)

(24) 登録日 平成24年1月27日(2012.1.27)

(51) Int.Cl. F 1
A 6 1 B 1/00 (2006.01) A 6 1 B 1/00 3 3 4 D
A 6 1 B 18/12 (2006.01) A 6 1 B 1/00 3 0 0 B
 A 6 1 B 17/39

請求項の数 9 (全 16 頁)

(21) 出願番号	特願2007-33825 (P2007-33825)	(73) 特許権者	304050923
(22) 出願日	平成19年2月14日 (2007.2.14)		オリンパスメディカルシステムズ株式会社
(65) 公開番号	特開2008-194303 (P2008-194303A)		東京都渋谷区幡ヶ谷2丁目4番2号
(43) 公開日	平成20年8月28日 (2008.8.28)	(74) 代理人	100091351
審査請求日	平成20年11月28日 (2008.11.28)		弁理士 河野 哲
		(74) 代理人	100088683
			弁理士 中村 誠
		(74) 代理人	100108855
			弁理士 蔵田 昌俊
		(74) 代理人	100075672
			弁理士 峰 隆司
		(74) 代理人	100109830
			弁理士 福原 淑弘
		(74) 代理人	100084618
			弁理士 村松 貞男

最終頁に続く

(54) 【発明の名称】 内視鏡システム

(57) 【特許請求の範囲】

【請求項 1】

内視鏡と処置具と、
 前記内視鏡が設置される設置手段と、
 前記設置手段に前記内視鏡が設置されているか否かを検出する検出手段と、
 前記内視鏡と前記処置具との内の少なくとも一方の作動手段と、
 前記作動手段を操作するための操作手段と、
 前記検出手段による検出結果に応じて、前記操作手段への操作に従って前記作動手段を制御する通常モードと前記操作手段への操作にかかわらず前記作動手段を制御する制限モードとの間で切り替わる制御手段と、
 を具備し、
 前記設置手段は、前記内視鏡を任意の位置に移動、固定可能な可動式内視鏡スタンドを有し、
 前記制御手段は、前記内視鏡が前記設置手段に設置されていない場合に前記制限モードに切り替わり、
 前記処置具は、エネルギーを供給されて生体組織に処置を行うエネルギー処置具であり、
 前記作動手段は、前記エネルギー処置具へエネルギーを出力するエネルギー出力装置を有し、
 前記操作手段は、前記エネルギー出力装置を作動、停止させるためのエネルギー出力指示入力装置を有し、
 前記制御手段は、前記通常モードでは前記エネルギー出力指示入力装置への操作に従って

前記エネルギー出力装置の作動、停止を行い、前記制限モードでは前記エネルギー出力指示入力装置への操作にかかわらず前記エネルギー出力装置の作動を停止するエネルギー出力制御装置を有する、

内視鏡システム。

【請求項 2】

前記内視鏡は、能動的な動作を行う能動内視鏡であり、

前記作動手段は、前記内視鏡を能動的に動作させる内視鏡能動機構を有し、

前記操作手段は、前記内視鏡能動機構を追従作動させるための内視鏡追従指示入力装置を有し、

前記制御手段は、前記通常モードでは前記内視鏡追従指示入力装置への操作に従って前記内視鏡能動機構を追従作動させ、前記制限モードでは前記内視鏡追従指示入力装置への操作にかかわらず前記内視鏡能動機構の追従作動を停止する内視鏡制御装置を有する、

請求項 1 に記載の内視鏡システム。

【請求項 3】

前記処置具は、能動的な動作を行う能動処置具であり、

前記作動手段は、前記能動処置具を能動的に動作させる処置具能動機構を有し、

前記操作手段は、前記処置具能動機構を追従作動させるための処置具追従指示入力装置を有し、

前記制御手段は、前記通常モードでは前記処置具指示入力装置への操作に従って前記処置具能動機構を追従作動させ、前記制限モードでは前記処置具追従指示入力装置への操作にかかわらず前記処置具能動機構の追従作動を停止する処置具制御装置を有する、

請求項 1 に記載の内視鏡システム。

【請求項 4】

前記内視鏡は、能動的な動作を行う能動内視鏡であり、

前記作動手段は、前記内視鏡を能動的に動作させる内視鏡能動機構を有し、

前記操作手段は、前記内視鏡能動機構を追従作動状態と非作動状態との間で切り替えるための内視鏡切替指示入力装置を有し、

前記制御手段は、前記通常モードでは前記内視鏡切替指示入力装置への操作に従って前記内視鏡能動機構を前記追従作動状態と前記非作動状態との間で切り替え、前記制限モードでは前記内視鏡切替指示入力装置への操作にかかわらず前記内視鏡能動機構を前記非作動状態とする内視鏡制御装置を有する、

請求項 1 に記載の内視鏡システム。

【請求項 5】

前記非作動状態は、固定状態を含む、請求項 4 に記載の内視鏡システム。

【請求項 6】

前記非作動状態は、解放状態を含む、請求項 4 に記載の内視鏡システム。

【請求項 7】

前記処置具は、能動的な動作を行う能動処置具であり、

前記作動手段は、前記能動処置具を能動的に動作させる処置具能動機構を有し、

前記操作手段は、前記処置具能動機構を追従作動状態と非作動状態との間で切り替えるための処置具切替指示入力装置を有し、

前記制御手段は、前記通常モードでは前記処置具切替指示入力装置への操作に従って前記処置具能動機構を前記追従作動状態と前記非作動状態との間で切り替え、前記制限モードでは前記処置具切替指示入力装置への操作にかかわらず前記処置具能動機構を前記非作動状態とする処置具制御装置を有する、

請求項 1 に記載の内視鏡システム。

【請求項 8】

前記非作動状態は、固定状態を含む、請求項 7 に記載の内視鏡システム。

【請求項 9】

前記非作動状態は、解放状態を含む、請求項 7 に記載の内視鏡システム。

10

20

30

40

50

【発明の詳細な説明】

【技術分野】

【0001】

本発明は、内視鏡と処置具との少なくとも内視鏡を有し、さらに、内視鏡が設置される設置手段を有する内視鏡システムに関する。

【背景技術】

【0002】

体腔内に内視鏡及び処置具を挿入し、体腔内で観察、処置を行う様々な内視鏡システムが用いられている。このような内視鏡システムでは、内視鏡を所定の位置に固定する固定式内視鏡スタンドや、内視鏡を任意の位置に移動、固定可能な可動式内視鏡スタンドが用

10

【0003】

特許文献1には、可動式内視鏡スタンドが開示されている。可動式内視鏡スタンドでは複数のアームが関節を介して回動可能に順次連結されており、関節の固定を解除してアーム同士を回動可能とすることで、内視鏡を任意の位置に移動可能となり、関節を固定してアーム同士を回動不能とすることで、内視鏡を任意の位置に固定することが可能である。特許文献1の可動式内視鏡スタンドでは、2つのスイッチが同時に操作された場合にのみ、関節の固定を解除するようにしており、操作者の意図しない関節の固定の解除が防止されている。

【特許文献1】特開平2005-204999号公報

20

【発明の開示】

【発明が解決しようとする課題】

【0004】

内視鏡システムでは様々な作動がなされるが、状況に応じて防止すべき作動は異なる。特許文献1の内視鏡システムを含め、従来の内視鏡システムでは、内視鏡スタンドへの内視鏡の設置状態に応じて、操作者の意図しない作動を防止するようなことはなされていない。

【0005】

本発明は、上記課題に着目してなされたもので、その目的とするところは、内視鏡の設置状態に応じて操作者の意図しない作動を防止することが可能な内視鏡システムを提供することである。

30

【課題を解決するための手段】

【0006】

本発明の第1実施態様の内視鏡システムは、内視鏡と処置具と、前記内視鏡が設置される設置手段と、前記設置手段に前記内視鏡が設置されているか否かを検出する検出手段と、前記内視鏡と前記処置具との内の少なくとも一方の作動手段と、前記作動手段を操作するための操作手段と、前記検出手段による検出結果に応じて、前記操作手段への操作に従って前記作動手段を制御する通常モードと前記操作手段への操作にかかわらず前記作動手段を制御する制限モードとの間で切り替わる制御手段と、を具備し、前記設置手段は、前記内視鏡を任意の位置に移動、固定可能な可動式内視鏡スタンドを有し、前記制御手段は、前記内視鏡が前記設置手段に設置されていない場合に前記制限モードに切り替わり、前記処置具は、エネルギーを供給されて生体組織に処置を行うエネルギー処置具であり、前記作動手段は、前記エネルギー処置具へエネルギーを出力するエネルギー出力装置を有し、前記操作手段は、前記エネルギー出力装置を作動、停止させるためのエネルギー出力指示入力装置を有し、前記制御手段は、前記通常モードでは前記エネルギー出力指示入力装置への操作に従って前記エネルギー出力装置の作動、停止を行い、前記制限モードでは前記エネルギー出力指示入力装置への操作にかかわらず前記エネルギー出力装置の作動を停止するエネルギー出力制御装置を有することを特徴とする。

40

【0010】

本発明の第2実施態様の内視鏡システムは、第1実施態様の内視鏡システムにおいて、

50

前記内視鏡が、能動的な動作を行う能動内視鏡であり、前記作動手段が、前記内視鏡を能動的に動作させる内視鏡能動機構を有し、前記操作手段が、前記内視鏡能動機構を追従作動させるための内視鏡追従指示入力装置を有し、前記制御手段が、前記通常モードでは前記内視鏡追従指示入力装置への操作に従って前記内視鏡能動機構を追従作動させ、前記制限モードでは前記内視鏡追従指示入力装置への操作にかかわらず前記内視鏡能動機構の追従作動を停止する内視鏡制御装置を有する、ことが好ましい。

【0011】

本発明の第3実施態様の内視鏡システムは、第1実施態様の内視鏡システムにおいて、前記処置具が、能動的な動作を行う能動処置具であり、前記作動手段が、前記能動処置具を能動的に動作させる処置具能動機構を有し、前記操作手段が、前記処置具能動機構を追従作動させるための処置具追従指示入力装置を有し、前記制御手段が、前記通常モードでは前記処置具指示入力装置への操作に従って前記処置具能動機構を追従作動させ、前記制限モードでは前記処置具追従指示入力装置への操作にかかわらず前記処置具能動機構の追従作動を停止する処置具制御装置を有する、ことが好ましい。

10

【0012】

本発明の第4実施態様の内視鏡システムは、第1実施態様の内視鏡システムにおいて、前記内視鏡が、能動的な動作を行う能動内視鏡であり、前記作動手段が、前記内視鏡を能動的に動作させる内視鏡能動機構を有し、前記操作手段が、前記内視鏡能動機構を追従作動状態と非作動状態との間で切り替えるための内視鏡切替指示入力装置を有し、前記制御手段が、前記通常モードでは前記内視鏡切替指示入力装置への操作に従って前記内視鏡能動機構を前記追従作動状態と前記非作動状態との間で切り替え、前記制限モードでは前記内視鏡切替指示入力装置への操作にかかわらず前記内視鏡能動機構を前記非作動状態とする内視鏡制御装置を有する、ことが好ましい。

20

【0013】

本発明の第5実施態様の内視鏡システムは、第1実施態様の内視鏡システムにおいて、前記処置具が、能動的な動作を行う能動処置具であり、前記作動手段が、前記能動処置具を能動的に動作させる処置具能動機構を有し、前記操作手段が、前記処置具能動機構を追従作動状態と非作動状態との間で切り替えるための処置具切替指示入力装置を有し、前記制御手段が、前記通常モードでは前記処置具切替指示入力装置への操作に従って前記処置具能動機構を前記追従作動状態と前記非作動状態との間で切り替え、前記制限モードでは前記処置具切替指示入力装置への操作にかかわらず前記処置具能動機構を前記非作動状態とする処置具制御装置を有する、ことが好ましい。

30

【0014】

本発明の第6実施態様の内視鏡システムは、第5又は第6実施態様の内視鏡システムにおいて、前記非作動状態が、固定状態を含む、ことが好ましい。

【0015】

本発明の第7実施態様の内視鏡システムは、第5又は第6実施態様の内視鏡システムにおいて、前記非作動状態が、解放状態を含む、ことが好ましい。

【発明の効果】

【0016】

本発明の第1実施態様の内視鏡システムでは、設置手段に内視鏡が設置されているか否かに応じて、操作手段への操作にかかわらず作動手段の作動を制御するようにしている。このため、内視鏡の設置状態に応じて、操作者の意図しない作動を防止することが可能となっている。

40

【0020】

本発明の第2実施態様の内視鏡システムでは、操作者の意図しない能動内視鏡の追従作動を防止する。

【0021】

本発明の第3実施態様の内視鏡システムでは、操作者の意図しない能動処置具の追従作動を防止する。

50

【 0 0 2 2 】

本発明の第4実施態様の内視鏡システムでは、操作者の意図しない能動内視鏡の非作動状態から追従作動状態への切り替えを回避して、能動内視鏡の追従作動を防止する。

【 0 0 2 3 】

本発明の第5実施態様の内視鏡システムでは、操作者の意図しない能動処置具の非作動状態から追従作動状態への切り替えを回避して、能動処置具の追従作動を防止する。

【 0 0 2 4 】

本発明の第6実施態様の内視鏡システムでは、能動内視鏡あるいは内視鏡の設置状態に応じて、能動内視鏡あるいは能動処置具が自動的に固定状態となり、能動内視鏡あるいは能動処置具の姿勢を一定に保持することが可能である。

10

【 0 0 2 5 】

本発明の第7実施態様の内視鏡システムでは、能動内視鏡あるいは内視鏡の設置状態に応じて、能動内視鏡あるいは能動処置具が自動的に解放状態となり、能動内視鏡あるいは能動処置具を体腔内あるいは処置具チャンネルから容易に抜去することが可能となる。このため、能動内視鏡あるいは能動処置具の迅速な抜去が可能となっている。

【 発明を実施するための最良の形態 】

【 0 0 2 6 】

以下、本発明の各実施形態を図面を参照して説明する。

【 0 0 2 7 】

図1乃至図4は、本発明の第1実施形態を示す。

20

【 0 0 2 8 】

図1及び図3を参照し、本実施形態の内視鏡システムの内視鏡20は、体腔内に挿入される内視鏡挿入部22を有する。この内視鏡挿入部22では、先端側から順に、硬質の先端硬質部24、湾曲作動される内視鏡湾曲部26、長尺で可撓性を有する内視鏡可撓管部28が配設されており、内視鏡挿入部22の基端部には内視鏡操作部30が連結されている。この内視鏡操作部30からユニバーサルコード32が延出されており、ユニバーサルコード32の延出端部は内視鏡トロリー34に搭載されている光源装置36及び表示用プロセッサ38に接続されている。そして、光源装置36から内視鏡20に供給された照明光が内視鏡20の先端部から照射され、内視鏡20の先端部の撮像ユニットによって得られた観察画像の画像信号が表示用プロセッサ38へと出力されて、表示装置40に観察画像が表示される。

30

【 0 0 2 9 】

内視鏡操作部30には処置具挿入口が配設されており、処置具挿入口から内視鏡20の先端部まで処置具チャンネルが延設されている。

【 0 0 3 0 】

内視鏡20の処置具チャンネルには、エネルギー処置具としての高周波処置具44が挿通される。この高周波処置具44では、長尺で可撓性を有する処置具可撓管部46の先端部に、高周波電極48が突没自在に配設されている。この高周波電極48には処置具操作ワイヤの先端部が連結されている。この処置具操作ワイヤは、高周波電極48を進退操作すると共に高周波電極48に高周波電流を通電するためのものであり、処置具可撓管部46を挿通されて基端側へと延びている。処置具操作ワイヤの基端部は、処置具可撓管部46の基端部に連結されている処置具操作部50のスライダ52に接続されている。このスライダ52を処置具操作部本体53に対して進退させることにより、処置具操作ワイヤを進退させることが可能である。また、スライダ52には、処置具操作ワイヤに導通されている接続端子54が配設されている。この接続端子54は、電源コード56を介して、エネルギー出力装置としての高周波電源58に接続されている。この高周波電源58には、エネルギー出力制御装置としての電源制御装置60が内蔵されており、この電源制御装置60には、エネルギー出力指示入力装置としてのフットスイッチ62が接続されている。

40

【 0 0 3 1 】

50

さらに、内視鏡トロリー 34 には、設置された内視鏡 20 の内視鏡操作部 30 を所定の位置に固定する設置手段としての固定式内視鏡スタンド 64 が配設されている。

【0032】

図 2A 及び図 2B、並びに、図 3 を参照し、固定式内視鏡スタンド 64 には、内視鏡操作部 30 のユニバーサルコード 32 の基端部が掛設される凹形状を有する設置部 66 が配設されている。

【0033】

固定式内視鏡スタンド 64 には、固定式内視鏡スタンド 64 に内視鏡 20 が設置されているか否かを検出する検出手段が配設されている。即ち、内視鏡 20 のユニバーサルコード 32 の基端部には金属板 68 が配設されており、固定式内視鏡スタンド 64 の設置部 66 には、ユニバーサルコード 32 の基端部が設置部 66 に掛設された場合に金属板 68 により互いに橋絡される一対の電極 70a, 70b が配設されている。この一対の電極 70a, 70b には設置検出回路 72 が接続されている。この設置検出回路 72 は、一対の電極 70a, 70b が電氣的に接続されているか否かに基づいて、固定式内視鏡スタンド 64 に内視鏡 20 が設置されているか否かを検出する。なお、検出手段としては、抵抗センサを用いる検出手段以外にも様々な検出手段を用いることができ、例えば、設置部 66 に重力センサ、圧力センサを配設して、内視鏡 20 が設置部 66 に設置されている場合に内視鏡 20 の自重により変化する測定パラメータを検出するようにしてもよい。

【0034】

設置検出回路 72 は、設置状態を示す設置状態信号を高周波電源 58 の電源制御装置 60 へと出力する。電源制御装置 60 は、非設置を示す設置状態信号を受信した場合には、通常モードに移行され、フットスイッチ 62 への ON、OFF 操作に従い、高周波電源 58 を作動、停止させる。一方、電源制御装置 60 は、設置を示す設置状態信号を受信した場合には、制限モードに移行され、フットスイッチ 62 への ON 操作にかかわらず、高周波電源 58 を作動させない。なお、電源制御装置 60 は、設置状態信号を受信しない場合には、固定式内視鏡スタンド 64 に内視鏡 20 が設置されていないと判断し、通常モードに移行する。

【0035】

なお、設置検出回路 72 は、設置状態信号を表示用プロセッサ 38 にも出力する。設置を示す設置状態信号を受信した表示用プロセッサ 38 は、固定式内視鏡スタンド 64 に内視鏡 20 が設置されていることを示す文字、色等の画像を表示装置 40 に表示させる。

【0036】

次に、本実施形態の内視鏡システムの制御方法について説明する。

【0037】

図 4 のフローチャートを参照して、高周波処置具 44 の出力作動制御について説明する。

【0038】

ステップ 1 (S1)

設置検出回路 72 により、固定式内視鏡スタンド 64 に内視鏡 20 が設置されているか否かを検出する。固定式内視鏡スタンド 64 に内視鏡 20 が設置されていない場合にはステップ 2 (S2) に、設置されている場合にはステップ 3 (S3) に進む。

【0039】

ステップ 2 (S2)

電源制御装置 60 により、フットスイッチ 62 が ON 操作されているか否かを検出する。フットスイッチ 62 が ON 操作されていない場合にはステップ 3 (S3) に、ON 操作されている場合にはステップ 4 (S4) に進む。

【0040】

ステップ 3 (S3)

固定式内視鏡スタンド 64 に内視鏡 20 が設置されている場合、及び、設置されていない場合であってフットスイッチ 62 が ON 操作されていない場合には、電源制御装置 60

10

20

30

40

50

により、高周波電源 5 8 の作動を停止して、高周波電源 5 8 から高周波処置具 4 4 への高周波電流の出力を停止する。

【 0 0 4 1 】

ステップ 4 (S 4)

固定式内視鏡スタンド 6 4 に内視鏡 2 0 が設置されていない場合であってフットスイッチ 6 2 が ON 操作されている場合には、電源制御装置 6 0 により、高周波電源 5 8 を作動させて、高周波電源 5 8 から高周波処置具 4 4 へ高周波電流を出力する。

【 0 0 4 2 】

従って、本実施形態の内視鏡システムは次の効果を奏する。

【 0 0 4 3 】

本実施形態の内視鏡システムでは、内視鏡 2 0 の不使用時に内視鏡 2 0 を固定式内視鏡スタンド 6 4 に設置することとなり、固定式内視鏡スタンド 6 4 に内視鏡 2 0 が設置されている場合には、フットスイッチ 6 2 への ON 操作にかかわらず、高周波電源 5 8 から高周波処置具 4 4 への高周波電流の出力を停止するようにしている。このため、内視鏡 2 0 の不使用時に、高周波処置具 4 4 へと高周波電流が出力されてしまうことが防止されている。

【 0 0 4 4 】

図 5 乃至図 8 B は、本発明の第 2 実施形態を示す。

【 0 0 4 5 】

図 5 及び図 7 を参照し、本実施形態の内視鏡システムは能動内視鏡 7 4 を有する。この能動内視鏡 7 4 は、第 1 実施形態の内視鏡 2 0 に内視鏡能動機構を付加したものである。即ち、能動内視鏡 7 4 の内視鏡湾曲部 2 6 及び内視鏡可撓管部 2 8 には、内視鏡湾曲部 2 6 を湾曲操作するための内視鏡アングルワイヤ群が挿通されている。内視鏡アングルワイヤ群は、内視鏡可撓管部 2 8 から内視鏡操作部 3 0 内へと導入され、内視鏡操作部 3 0 内の内視鏡ワイヤ駆動装置 7 6 に連結されている。この内視鏡ワイヤ駆動装置 7 6 は、可動式内視鏡スタンド 7 8 に配設されている制御ユニット 8 0 の内視鏡制御装置 8 2 に接続されており、この内視鏡制御装置 8 2 には、内視鏡追従指示入力装置としてのジョイスティック 8 4 が接続されている。このジョイスティック 8 4 を操作することにより、内視鏡ワイヤ駆動装置 7 6 によって内視鏡アングルワイヤ群が進退され、ジョイスティック 8 4 への操作に従って内視鏡湾曲部 2 6 が湾曲作動される。このように、内視鏡ワイヤ駆動装置 7 6、内視鏡アングルワイヤ群、内視鏡湾曲部 2 6 によって、内視鏡能動機構が形成されている。

【 0 0 4 6 】

能動内視鏡 7 4 は、第 1 実施形態の内視鏡 2 0 と同様に、内視鏡トロリー 3 4 に搭載されている光源装置 3 6 及び表示用プロセッサ 3 8 に接続されている。

【 0 0 4 7 】

また、本実施形態の内視鏡システムは、能動内視鏡 7 4 の処置具チャンネルに挿通されるエネルギー処置具及び能動処置具としての能動高周波処置具 8 6 を有する。この能動高周波処置具 8 6 は、第 1 実施形態の高周波処置具 4 4 に処置具能動機構を付加したものである。即ち、能動高周波処置具 8 6 では、処置具可撓管部 4 6 の先端部に処置具湾曲部 8 8 が連結されており、この処置具湾曲部 8 8 の先端部に高周波電極 4 8 が配設されている。そして、処置具湾曲部 8 8 及び処置具可撓管部 4 6 には、処置具湾曲部 8 8 を湾曲作動するための処置具アングルワイヤ群 9 0 が挿通されている。処置具可撓管部 4 6 は、能動内視鏡 7 4 の処置具挿入口 4 2 から導出され、可動式内視鏡スタンド 7 8 に配設されている処置具ワイヤ駆動装置 9 2 まで延びており、処置具可撓管部 4 6 の基端部から導出された処置具アングルワイヤ群 9 0 が処置具ワイヤ駆動装置 9 2 へと連結されている。この処置具ワイヤ駆動装置 9 2 は制御ユニット 8 0 の処置具制御装置 9 4 に接続されており、この処置具制御装置 9 4 には、処置具追従指示入力装置としての処置具マスターアーム 9 6 が接続されている。この処置具マスターアーム 9 6 は能動高周波処置具 8 6 の処置具湾曲部 8 8 と同様の自由度を有し、処置具マスターアーム 9 6 を操作することにより、処置具ワ

10

20

30

40

50

イヤ駆動装置 92 によって処置具アングルワイヤ群 90 が進退され、処置具マスターアーム 96 への操作に追従して処置具湾曲部 88 が湾曲作動される。このように、処置具ワイヤ駆動装置 92、処置具アングルワイヤ群 90、処置具湾曲部 88 によって、処置具能動機構が形成されている。

【0048】

処置具可撓管部 46 の基端部から可撓性チューブ 98 が延出されており、この可撓性チューブ 98 には処置具操作ワイヤが挿通されている。第 1 実施形態と同様に、可撓性チューブ 98 の基端部には処置具操作部 50 が連結されており、この処置具操作部 50 は電源コード 56 を介して高周波電源 58 に接続されている。

【0049】

なお、能動内視鏡 74 の鉗子チャンネルには、鉗子マスターアーム 100 によって操作される能動把持鉗子 102 が挿通される。

【0050】

そして、制御ユニット 80 には、各種演算、記憶処理を行うパーソナルコンピュータ 104 が接続されている。

【0051】

また、本実施形態の内視鏡システムは可動式内視鏡スタンド 78 を有する。この可動式内視鏡スタンド 78 の先端部には、能動内視鏡 74 の内視鏡操作部 30 が着脱自在に設置可能である。そして、可動式内視鏡スタンド 78 は、設置されている内視鏡操作部 30 を任意の位置に移動、固定可能である。即ち、可動式内視鏡スタンド 78 では、複数のアーム 108 が関節 110 を介して回動可能に順次連結されており、関節 110 の固定を解除してアーム 108 同士を回動可能とすることで、内視鏡操作部 30 を任意の位置に移動可能となり、関節 110 を固定してアーム 108 同士を回動不能とすることで、内視鏡操作部 30 を任意の位置に固定することが可能である。

【0052】

図 6 及び図 7 を参照し、可動式内視鏡スタンド 78 の先端部には内視鏡操作部 30 が着脱自在に設置される設置部 66 が配設されている。この設置部 66 には、可動式内視鏡スタンド 78 に能動内視鏡 74 が設置されているか否か検出する検出手段としての設置検出回路 72 が配設されている。

【0053】

設置検出回路 72 は、設置状態を示す設置状態信号を高周波電源 58 の電源制御装置 60 へと出力する。電源制御装置 60 は、設置を示す設置状態信号を受信した場合には、通常モードに移行され、フットスイッチ 62 への ON 操作に従って、高周波電源 58 を作動させる。一方、電源制御装置 60 は、非設置を示す設置状態信号を受信した場合には、制限モードに移行され、フットスイッチ 62 への ON 操作にかかわらず、高周波電源 58 を作動させない。

【0054】

また、設置検出回路 72 は、設置状態信号を内視鏡制御装置 82 に出力する。内視鏡制御装置 82 は、設置を示す設置状態信号を受信した場合には、通常モードに移行し、ジョイスティック 84 への操作に従って、内視鏡能動機構を追従作動させる。一方、内視鏡制御装置 82 は、非設置を示す設置状態信号を受信した場合には、制限モードに移行し、ジョイスティック 84 への操作にかかわらず、内視鏡能動機構の追従作動を停止させる。

【0055】

同様に、設置検出回路 72 は、設置状態信号を処置具制御装置 94 に出力する。処置具制御装置 94 は、設置を示す設置状態信号を受信した場合には、通常モードに移行し、非設置を示す設置状態信号を受信した場合には、制限モードに移行する。

【0056】

なお、内視鏡制御装置 82、電源制御装置 60、処置具制御装置 94 は、設置状態信号を受信しない場合には、可動式内視鏡スタンド 78 に内視鏡 20 が設置されていないと判断し、制限モードに移行する。

10

20

30

40

50

【 0 0 5 7 】

次に、本実施形態の内視鏡システムの制御方法について説明する。

【 0 0 5 8 】

図 8 A を参照して、能動高周波処置具 8 6 の出力作動制御について説明する。

【 0 0 5 9 】

ステップ 1 1 (S 1 1)

設置検出回路 7 2 により、可動式内視鏡スタンド 7 8 に能動内視鏡 7 4 が設置されているか否かを検出する。可動式内視鏡スタンド 7 8 に能動内視鏡 7 4 が設置されている場合にはステップ 1 2 (S 1 2) に、設置されていない場合にはステップ 1 3 (S 1 3) に進む。

10

【 0 0 6 0 】

ステップ 1 2 (S 1 2)

電源制御装置 6 0 により、フットスイッチ 6 2 が ON 操作されているか否かを検出する。フットスイッチ 6 2 が ON 操作されていない場合にはステップ 1 3 (S 1 3) に、ON 操作されている場合にはステップ 1 4 (S 1 4) に進む。

【 0 0 6 1 】

ステップ 1 3 (S 1 3)

可動式内視鏡スタンド 7 8 に能動内視鏡 7 4 が設置されていない場合、及び、設置されている場合であってフットスイッチ 6 2 が ON 操作されていない場合には、電源制御装置 6 0 により、高周波電源 5 8 の作動を停止して、高周波電源 5 8 から高周波処置具 4 4 への高周波電流の出力を停止する。

20

【 0 0 6 2 】

ステップ 1 4 (S 1 4)

可動式内視鏡スタンド 7 8 に能動内視鏡 7 4 が設置されている場合であってフットスイッチ 6 2 が ON 操作されている場合には、電源制御装置 6 0 により、高周波電源 5 8 を作動させて、高周波電源 5 8 から高周波処置具 4 4 へ高周波電流を出力する。

【 0 0 6 3 】

図 8 B を参照して、能動内視鏡 7 4 の追従作動制御について説明する。

【 0 0 6 4 】

ステップ 2 1 (S 2 1)

設置検出回路 7 2 により、可動式内視鏡スタンド 7 8 に能動内視鏡 7 4 が設置されているか否かを検出する。可動式内視鏡スタンド 7 8 に能動内視鏡 7 4 が設置されている場合にはステップ 2 2 (S 2 2) に、設置されていない場合にはステップ 2 3 (S 2 3) に進む。

30

【 0 0 6 5 】

ステップ 2 2 (S 2 2)

内視鏡制御装置 8 2 により、ジョイスティック 8 4 が操作されているか否かを検出する。ジョイスティック 8 4 が操作されていない場合にはステップ 2 3 (S 2 3) に、操作されている場合にはステップ 2 4 (S 2 4) に進む。

【 0 0 6 6 】

ステップ 2 3 (S 2 3)

可動式内視鏡スタンド 7 8 に内視鏡 2 0 が設置されていない場合、及び、設置されている場合であってジョイスティック 8 4 が操作されていない場合には、内視鏡制御装置 8 2 により、内視鏡能動機構の追従作動を停止させて、能動内視鏡 7 4 の追従作動を停止させる。

40

【 0 0 6 7 】

ステップ 2 4 (S 2 4)

可動式内視鏡スタンド 7 8 に能動内視鏡 7 4 が設置されている場合であってジョイスティック 8 4 が操作されている場合には、内視鏡制御装置 8 2 により、内視鏡能動機構を追従作動させて、能動内視鏡 7 4 を追従作動させる。

50

【 0 0 6 8 】

能動高周波処置具 8 6 の追従作動制御については、能動内視鏡 7 4 の追従作動制御と同様である。

【 0 0 6 9 】

従って、本実施形態の内視鏡システムは次の効果を奏する。

【 0 0 7 0 】

本実施形態の内視鏡システムでは、能動内視鏡 7 4 の通常使用時に能動内視鏡 7 4 を可動式内視鏡スタンド 7 8 に設置することとなる。そして、可動式内視鏡スタンド 7 8 に能動内視鏡 7 4 が設置されていない場合には、フットスイッチ 6 2、ジョイスティック 8 4、処置具マスターアーム 9 6 への操作にかかわらず、高周波電源 5 8 から高周波処置具 4 4 への高周波電流の出力、能動内視鏡 7 4 及び能動高周波処置具 8 6 の追従作動を停止している。このため、能動内視鏡 7 4 の通常使用時以外に、高周波処置具 4 4 へと高周波電流が出力されてしまったり、能動内視鏡 7 4 及び能動高周波処置具 8 6 が追従作動されてしまうことが防止されている。

10

【 0 0 7 1 】

図 9 及び図 1 0 は、本発明の第 3 実施形態を示す。

【 0 0 7 2 】

本実施形態の内視鏡システムは、第 2 実施形態の内視鏡システムに、以下の構成を付加したものである。

【 0 0 7 3 】

内視鏡制御装置 8 2 及び処置具制御装置 9 4 には、内視鏡切替指示入力装置及び処置具切替指示入力装置としての切替スイッチ 1 1 2 が接続されている。一方、内視鏡能動機構及び処置具能動機構においては、内視鏡ワイヤ駆動装置 7 6 及び処置具ワイヤ駆動装置 9 2 に夫々内視鏡切替装置 1 1 4 及び処置具切替装置 1 1 6 が配設されている。

20

【 0 0 7 4 】

切替スイッチ 1 1 2 を操作することにより、内視鏡制御装置 8 2 によって、内視鏡切替装置 1 1 4 が切替作動され、内視鏡能動機構が追従作動状態と非作動状態との間で切り替えられる。追従作動状態では、内視鏡制御装置 8 2 によって、ジョイスティック 8 4 への操作に従って内視鏡能動機構が追従作動される。非作動状態では、ジョイスティック 8 4 への操作にかかわらず内視鏡能動機構は追従作動されない。そして、内視鏡能動機構の非作動状態としては、固定状態あるいは解放状態が選択される。固定状態では、内視鏡ワイヤ駆動装置 7 6 により内視鏡アングルワイヤ群が固定されて、内視鏡湾曲部 2 6 が湾曲不能に固定される。一方、解放状態では、内視鏡ワイヤ駆動装置 7 6 により内視鏡アングルワイヤ群が進退自在に解放されて、内視鏡湾曲部 2 6 が湾曲自在に解放される。

30

【 0 0 7 5 】

同様に、切替スイッチ 1 1 2 を操作することにより、処置具制御装置 9 4 によって、処置具切替装置 1 1 6 が切替作動され、処置具能動機構が追従作動状態と非作動状態との間で切り替えられる。また、処置具能動機構の非作動状態としては、固定状態あるいは解放状態が選択される。

【 0 0 7 6 】

さらに、内視鏡制御装置 8 2 は、設置を示す設置状態信号を受信した場合には、通常モードに移行し、切替スイッチ 1 1 2 への操作に従って内視鏡切替装置 1 1 4 を切替作動させて、内視鏡能動機構を追従作動状態と非作動状態との間で切り替える。一方、内視鏡制御装置 8 2 は、非設置を示す設置状態信号を受信した場合には、制限モードに移行し、切替スイッチ 1 1 2 への操作にかかわらず内視鏡切替装置 1 1 4 を切替作動させて、内視鏡能動機構を非作動状態（固定状態あるいは解放状態）に切り替える。

40

【 0 0 7 7 】

同様に、処置具制御装置 9 4 は、設置を示す設置状態信号を受信した場合には、通常モードに移行し、非設置を示す設置状態信号を受信した場合には、制限モードに移行する。

【 0 0 7 8 】

50

次に、本実施形態の内視鏡システムの制御方法について説明する。

【0079】

図10を参照して、能動内視鏡74及び能動高周波処置具86の切替作動制御について説明する。

【0080】

ステップ31(S31)

設置検出回路72により、可動式内視鏡スタンド78に能動内視鏡74が設置されているか否かを検出する。可動式内視鏡スタンド78に能動内視鏡74が設置されている場合にはステップ32(S32)に、設置されていない場合にはステップ33(S33)に進む。

10

【0081】

ステップ32(S32)

内視鏡制御装置82及び処置具制御装置94により、切替スイッチ112がON操作されているか否かを検出する。切替スイッチ112がON操作されている場合にはステップ33(S33)に、ON操作されていない場合にはステップ34(S34)に進む。

【0082】

ステップ33(S33)

可動式内視鏡スタンド78に能動内視鏡74が設置されていない場合、及び、設置されている場合であって切替スイッチ112がON操作されている場合には、内視鏡制御装置82及び処置具制御装置94によって内視鏡切替装置114及び処置具切替装置116を切替作動させて、内視鏡能動機構及び処置具能動機構を非作動状態(固定状態あるいは解放状態)として、能動内視鏡74及び能動高周波処置具86を非作動状態(固定状態あるいは解放状態)とする。

20

【0083】

ステップ34(S34)

可動式内視鏡スタンド78に能動内視鏡74が設置されている場合であって切替スイッチ112がON操作されていない場合には、内視鏡制御装置82及び処置具制御装置94によって内視鏡切替装置114及び処置具切替装置116を切替作動させて、内視鏡能動機構及び処置具能動機構を追従作動状態として、能動内視鏡74及び能動高周波処置具86を追従作動状態とする。そして、内視鏡制御装置82及び処置具制御装置94により、ジョイスティック84あるいは処置具マスターアーム96への操作に従って、能動内視鏡74及び能動高周波処置具86を追従作動させる。

30

【0084】

従って、本実施形態の内視鏡システムは次の効果を奏する。

【0085】

本実施形態の内視鏡システムでは、内視鏡20の通常使用時に内視鏡20を可動式内視鏡スタンド78に設置することとなる。そして、可動式内視鏡スタンド78に能動内視鏡74が設置されていない場合には、切替スイッチ112への操作にかかわらず、能動内視鏡74及び能動高周波処置具86を非作動状態(固定状態あるいは解放状態)としている。このため、内視鏡20の通常使用時以外に、能動内視鏡74及び能動高周波処置具86が追従作動状態に切り替わって、追従作動されてしまうことが防止されている。

40

【0086】

特に、能動内視鏡74及び能動高周波処置具86の非作動状態として固定状態を選択した場合には、能動内視鏡74を可動式内視鏡スタンド78から取り外すと、能動内視鏡74及び能動高周波処置具86が自動的に固定状態に切り替わる。即ち、可動式内視鏡スタンド78から能動内視鏡74を取り外した場合には、切替スイッチ112をON操作することなく、能動内視鏡74及び能動高周波処置具86の姿勢を一定に保持しておくことが可能である。

【0087】

また、能動内視鏡74及び能動高周波処置具86の非作動状態として解放状態を選択し

50

た場合には、能動内視鏡 7 4 を可動式内視鏡スタンド 7 8 から取り外すと、能動内視鏡 7 4 及び能動高周波処置具 8 6 が自動的に解放状態に切り替わる。即ち、可動式内視鏡スタンド 7 8 から能動内視鏡 7 4 を取り外した場合には、切替スイッチ 1 1 2 を ON 操作することなく、能動高周波処置具 8 6 あるいは能動内視鏡 7 4 を処置具チャンネルあるいは体腔内から抜去することが可能となる。このため、能動高周波処置具 8 6 及び能動内視鏡 7 4 を迅速に抜去することが可能となっている。

【 0 0 8 8 】

本発明は、高周波処置具 4 4 以外の様々なエネルギー処置具に適用することができ、例えば超音波処置具に適用することが可能である。

【 0 0 8 9 】

また、固定式内視鏡スタンド 6 4 と能動内視鏡 7 4 又は能動高周波処置具 8 6 とを組み合わせ用いることが可能である。即ち、固定式内視鏡スタンド 6 4 に内視鏡 2 0 あるいは能動内視鏡 7 4 が設置されている場合に、能動内視鏡 7 4 若しくは能動高周波処置具 8 6 の追従作動を停止し、又は、能動内視鏡 7 4 若しくは能動高周波処置具 8 6 を非作動状態とするようにすることで、内視鏡 2 0 あるいは能動内視鏡 7 4 の不使用時における能動内視鏡 7 4 若しくは能動高周波処置具 8 6 の追従作動を防止することが可能となる。

【 図面の簡単な説明 】

【 0 0 9 0 】

【 図 1 】 本発明の第 1 実施形態の内視鏡システムを示す正面図。

【 図 2 A 】 本発明の第 1 実施形態の内視鏡システムの検出手段を示す模式的な正面図。

【 図 2 B 】 本発明の第 1 実施形態の内視鏡システムの検出手段を示す模式的な側面図。

【 図 3 】 本発明の第 1 実施形態の内視鏡システムを示すブロック図。

【 図 4 】 本発明の第 1 実施形態の内視鏡システムの高周波処置具の出力作動制御のフローチャートを示す図。

【 図 5 】 本発明の第 2 実施形態の内視鏡システムを示す斜視図。

【 図 6 】 本発明の第 2 実施形態の内視鏡システムの検出手段を示す模式的な側面図。

【 図 7 】 本発明の第 2 実施形態の内視鏡システムを示すブロック図。

【 図 8 A 】 本発明の第 2 実施形態の内視鏡システムの能動高周波処置具の出力作動制御のフローチャートを示す図。

【 図 8 B 】 本発明の第 2 実施形態の内視鏡システムの能動内視鏡の追従作動制御のフローチャートを示す図。

【 図 9 】 本発明の第 3 実施形態の内視鏡システムを示すブロック図。

【 図 1 0 】 本発明の第 3 実施形態の内視鏡システムの能動内視鏡の切替作動制御のフローチャートを示す図。

【 符号の説明 】

【 0 0 9 1 】

2 0 ... 内視鏡、 4 4 ... 処置具（エネルギー処置具（高周波処置具））、 5 8 ... 作動手段（エネルギー出力装置（高周波電源））、 6 0 ... 制御手段（エネルギー出力制御装置（電源制御装置））、 6 2 ... 操作手段（エネルギー出力指示入力装置（フットスイッチ））、 6 4 ... 設置手段（固定式内視鏡スタンド）、 7 2 ... 検出手段（設置検出回路）、 7 4 ... 内視鏡（能動内視鏡）、 2 6 , 7 6 ... 作動手段（内視鏡能動機構（ 2 6 ... 内視鏡湾曲部、 7 6 ... 内視鏡ワイヤ駆動装置））、 7 8 ... 設置手段（可動式内視鏡スタンド）、 8 2 ... 制御手段（内視鏡制御装置）、 8 4 ... 操作手段（内視鏡追従指示入力装置（ジョイスティック））、 8 6 ... 処置具（能動処置具（能動高周波処置具））、 8 8 , 9 0 , 9 2 ... 作動手段（処置具能動機構（ 8 8 ... 処置具湾曲部、 9 0 ... 処置具アングルワイヤ群、 9 2 ... 処置具ワイヤ駆動装置））、 9 4 ... 制御手段（処置具制御装置）、 9 6 ... 操作手段（処置具追従指示入力装置（処置具マスターアーム））、 1 1 2 ... 操作手段（内視鏡切替指示入力装置（切替スイッチ））、 1 1 2 ... 操作手段（処置具切替指示入力装置（切替スイッチ））。

10

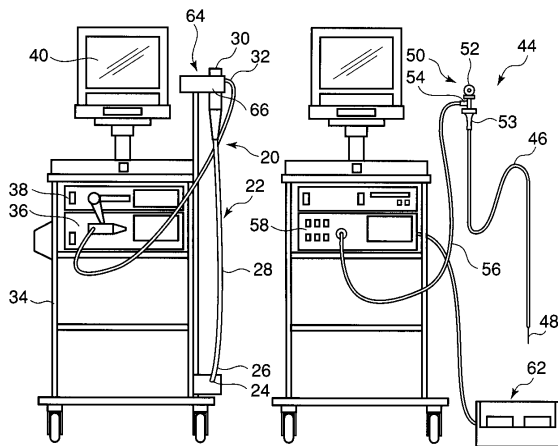
20

30

40

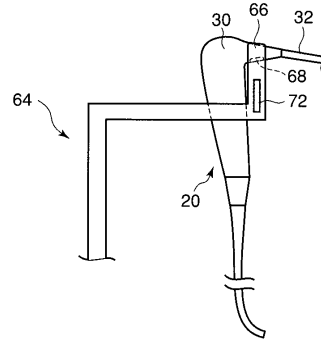
【図1】

図1



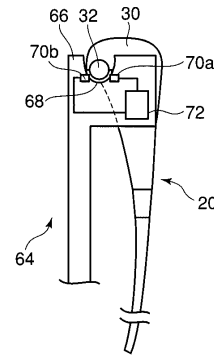
【図2A】

図2A



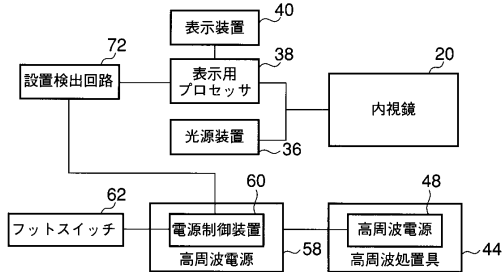
【図2B】

図2B



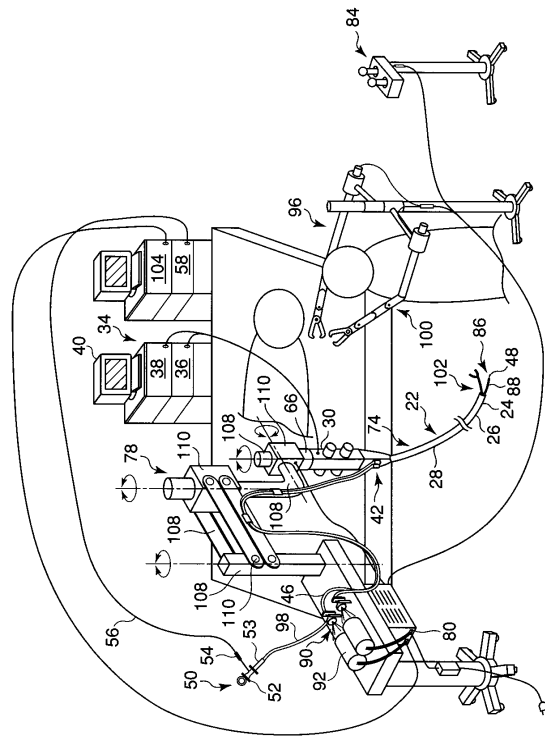
【図3】

図3



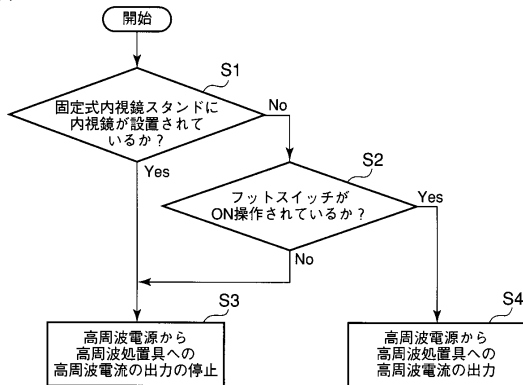
【図5】

図5



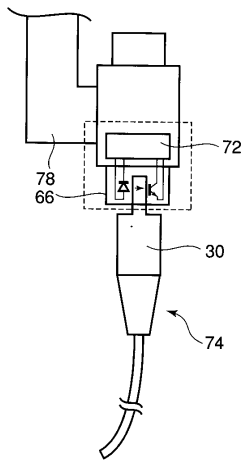
【図4】

図4



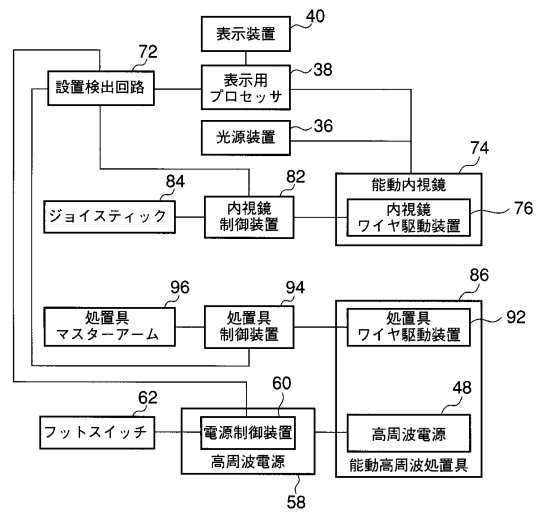
【図6】

図6



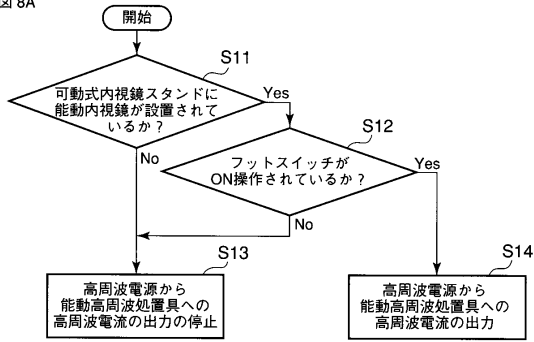
【図7】

図7



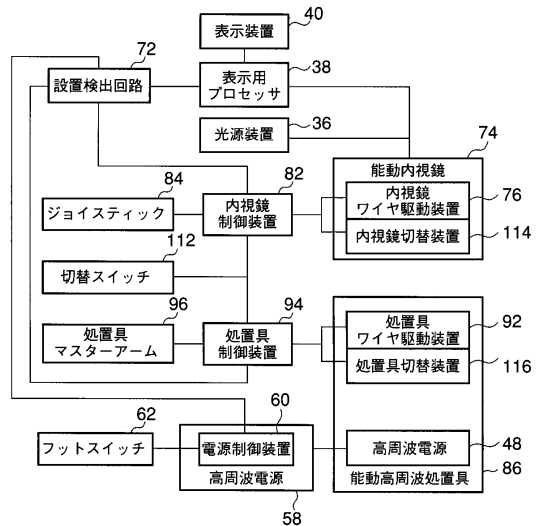
【図8A】

図8A



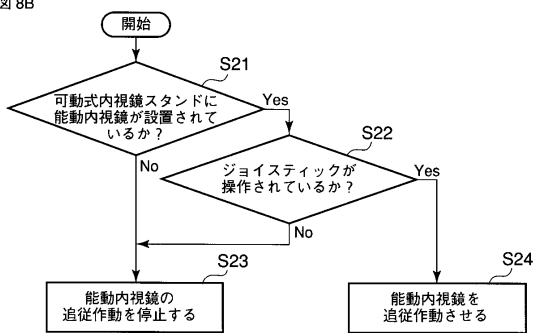
【図9】

図9



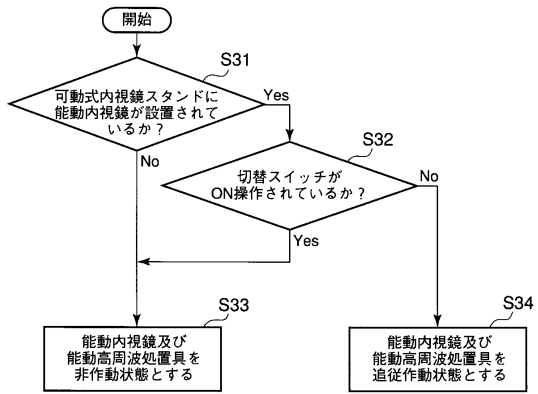
【図8B】

図8B



【図10】

図10



フロントページの続き

(74)代理人 100092196

弁理士 橋本 良郎

(72)発明者 梅本 義孝

東京都渋谷区幡ヶ谷2丁目43番2号 オリジナルメディカルシステムズ株式会社内

(72)発明者 高 橋 和彦

東京都渋谷区幡ヶ谷2丁目43番2号 オリジナルメディカルシステムズ株式会社内

審査官 長井 真一

(56)参考文献 特開2000-139947(JP,A)

特開2004-275321(JP,A)

特開2006-506128(JP,A)

(58)調査した分野(Int.Cl., DB名)

A61B 1/00

A61B 18/12

专利名称(译)	内窥镜系统		
公开(公告)号	JP4914736B2	公开(公告)日	2012-04-11
申请号	JP2007033825	申请日	2007-02-14
[标]申请(专利权)人(译)	奥林巴斯医疗株式会社		
申请(专利权)人(译)	オリンパスメディカルシステムズ株式会社		
当前申请(专利权)人(译)	オリンパスメディカルシステムズ株式会社		
[标]发明人	梅本義孝 高橋和彦		
发明人	梅本 義孝 ▲高▼橋 和彦		
IPC分类号	A61B1/00 A61B18/12		
CPC分类号	A61B1/00036 A61B1/00149 A61B18/1233 A61B18/1492 A61B2017/00973 A61B1/00147 A61B1/0057 A61B1/018		
FI分类号	A61B1/00.334.D A61B1/00.300.B A61B17/39 A61B1/00.300.A A61B1/00.550 A61B1/00.622 A61B1/00.650 A61B1/00.655 A61B1/00.710 A61B1/00.711 A61B1/005.523 A61B1/018.515 A61B18/12		
F-TERM分类号	4C060/KK06 4C060/KK26 4C061/GG13 4C061/GG15 4C061/HH57 4C061/JJ11 4C061/JJ17 4C061/NN05 4C160/KK07 4C160/KK25 4C160/KK37 4C160/KL02 4C160/MM32 4C160/NN09 4C161/GG13 4C161/GG15 4C161/HH57 4C161/JJ11 4C161/JJ17 4C161/NN05		
代理人(译)	河野 哲 中村 诚		
审查员(译)	永井伸一		
其他公开文献	JP2008194303A		
外部链接	Espacenet		

摘要(译)

要解决的问题：提供能够根据内窥镜的安装状态防止操作者无意操作的内窥镜系统。 解决方案：该内窥镜系统至少包括内窥镜20和治疗仪器44中的内窥镜20和内窥镜20，安装内窥镜20的安装装置和内窥镜20用于检测是否安装的检测装置72，内窥镜20和治疗工具44的至少一个操作装置58，用于操作操作装置58的操作装置62，检测装置72控制装置60用于在正常模式和控制操作装置58的限制模式之间切换，在正常模式中操作装置58根据操作装置62的操作被控制，而操作装置58的操作与操作装置62的操作无关，有。 点域

图 5

